

AGINTARIAK ETA LANGILERIA

Oposaketak eta lehiaketak

SEGURTASUN SAILA

898

EBAZPENA, otsailaren 24koa, Euskal Herriko Polizia eta Larrialdietako Euskal Akademiako zuzendari nagusiarena, Toki Poliziako Bitarteko Agenteen lan-poltsa bat (Oinarrizko Eskala eta C-2 Sailkatze Taldea), zeina prozeduraren baitako fase gisa prestakuntza-ikastaro batez osatuko baita, sortzeko hautaketa-prozedurarako deia egiten duena, kidego hartan aldi baterako jarduteko.

Bai Eusko Jaurlaritzako Segurtasun Saila, baina Euskal Autonomia Erkidegoko udalak, jakitun dira zeinen arazo larriak dakartzan tokiko administrazioen arloan udaltzaingoko oinarrizko eskalako agenteak aldi baterako ordeztu beharrak, dela oporraldiak estaltzeko (normalean udan), dela haien funtzioak egiteko bitarteko agenteak izendatu beharra dakarten bestelako egoera jakin batzuetan.

Arazo horri ondo helduko bazaio, aipatutako bi aldeek batera bultzatu beharko dute Udaltzaingoko Oinarrizko Eskalako bitarteko agente izateko lan-poltsa bat sortzeko; Udalek, hala, hango pertsonak bizkor eta eraginkor izendatu ahal izango dituzte, behar dutenean, lehendik egongo baitira hautatuta eta beren funtzioak ondo gauzatzeko trebatuta eta gaituta.

Polizia eta Larrialdietako Euskal Akademiak baditu tokiko bitarteko agenteak hautatzeko eta trebatzeko lanak egiteko behar diren baliabideak eta azpiegiturak. Eta Euskadiko Segurtasun Publikoaren Sistemak Ertzaintzaren eta Udaltzaingoaren arteko lankidetzaren eta koordinazio-mekanismoen bateratuak behar ditu, hain zuzen, azken horien ekintza-baliabideak optimizatzeko.

Euskadiko Segurtasun Publikoaren Sistema Antolatzearen 28ko 15/2012 Legean eta Euskal Herriko Poliziari buruzko uztailaren 17ko 4/1992 Legean xedatutakoarekin bat eta Euskal Autonomia Erkidegoko zenbait udalek helarazitako eskaerak aintzat hartuta egin da deialdi hau.

Halaber, deialdia egiteko onespena eman du Poliziako eta Larrialdietarako Euskal Akademiaren Kontseilu Errektoreak, zeinak halaber onetsi baititu Erakunde Autonomoaren eta haiek egindako eskakizunei erantzuteko egin den deialdi hau eragin duten udalen arteko hitzarmenak.

Azkenik, aipatu behar da premia handia zegoela hautaketa-prozesu hau egiteko, horren azken xedea ez baita Tokiko Korporazioen esku aurtengo bigarren hiru hilabeterako Toki Poliziako Bitarteko Agenteen lan-poltsa bat jartzea besterik, hartara haiek estali ahal ditzaten Kidego horietan premiaz sortzen diren zerbitzu-beharrak.

Hori guztia dela eta, Toki Poliziako Bitarteko Agenteen lan-poltsaren deialdia egitea ebatzi du zuzendari honek, oinarri hauei jarraikiz:

DEIALDIAREN OINARRIAK

Lehena.– Deialdiaren helburua. Egin beharreko funtzioak.

Toki Poliziako Bitarteko Agenteen lan-poltsa bat (Oinarrizko Eskala eta C-2 Sailkatze Taldea), zeina prozeduraren baitako fase gisa prestakuntza-ikastaro batez osatuko baita, sortzeko hautaketa-prozedurarako deia egiten da, kidego hartan aldi baterako jarduteko.

Euskadiko Poliziari buruzko 4/1992 Legeak 27. artikuluan Tokiko Polizietarako xedatzen dituen funtzioak egin beharko dira. Alegia:

- a) Udalerriko agintariak babestea eta eraikin eta instalazioak zaintzea.
- b) Zirkulazio-arauetan xedatutakoaren arabera, hiriguneko trafikoa antolatzea, seinaleztatzea eta zuzentzea.
- c) Hirigunean gertatzen diren zirkulazio-istripuen atestatuak izapidetzea.
- d) Ordenantza, bando eta gainerako udal xedapen eta ekintzei buruzko administrazio-poliziaren lanak, eta baita ingurugiroari eta bazter-txokoei kasu egiteko indarrean dagoen legedia bete dadin ardura hartzea ere, gai horiekikoan toki-erakundeek dituzten aginpideen eremuan.
- e) Auzi-Poliziaren zereginetan parte hartzea, Auzi-Poliziako Unitateei lagunduz.
- f) Istripuak, hondamendiak edo ezbehar publikoak gertatzen direnean laguntza ematea, legeetan oinarritutako den moduan herri-babeseko planak burutzerakoan esku hartuz.
- g) Aurrea hartzeko eginbideak eta lege-hauste diren egintzak eragoztera zuzendutako jarduketara buruztea.
- h) Leku publikoak zaintzea eta manifestazioak babesten, hala nola jende-bilera handietako ordena mantentzen laguntzea, hori egiteko eskatzen zaienean.
- i) Gatazka pribatuei irtenbidea bilatzen laguntzea, hori egiteko eskatzen zaienean.

Deialdi honen bitartez hautatzen diren pertsonen toki-poliziako kidegoetan bitartean jarduteko agenteen lan-poltsa osatuko dute.

Bigarrena.– Parte hartzeko eskakizunak.

2.1.– Prozeduran parte hartu nahi duten lagunek betekizun hauek guztiak bete beharko dituzte, onartuak izango badira:

- a) Aldez aurretik eskabidea egitea.
- b) Espainiako nazionalitatea izatea.
- c) 18 urte baino gehiago eta 35 baino gutxiago izatea eskabideak aurkezteko epea bukatzen den egunean. Udaltzaingoko kidegoetan sartzeko adinaren goi-muga, dena den, Toki Administrazioan, udaltzaingoko kidegoetan emandako zerbitzuekin konpentsatu ahal izango da.
- d) Gizonezkoen gutxiengo altuera 1,65 m izatea eta emakumeena 1,60 m. Proba fisikoei ekin aurretik egiaztatuko da altuera.
- e) Bigarren Hezkuntzako Graduatu titulua, Eskola Graduata, 1. graduako Lanbide Heziketako titulua edo horren baliokidea edo hortik gorakoren bat izatea.
- f) Euskal Herriko Poliziaren hautespen eta prestakuntza-araudia onesten duen Dekretua bigarren aldiz aldatu zuen otsailaren 17ko 36/2004 Dekretuan agertzen den medikuntzako bazterketen taulako kasu batean ez egotea. Baldintza hori hamahirugarren oinarriko prestakuntza-ikastaroa egin bitartean egiaztatuko da.
- g) Dolozko delituagatik kondenatua ez izatea, Herri Administrazioaren zerbitzutik bereizia ez izatea eta funtzio publikoak egiteko ezgaituta ez egotea. Dena dela, zigor- eta administrazio-arauekin

bat, errehabilitatu izana onuratzat hartuko da baldin eta izangaiak horren dokumentu erakusgarria aurkeztuta hala frogatzen badu.

Hautaketa-prozedura honetan parte hartzen duten pertsonak ez direla dolozko delituagatik kondenatuak izan, ez Herri Administrazioaren zerbitzutik bereziak, ez eta funtzio publikoak egiteko ezgaituak, frogatzen duten ziurtapenak ofizioz eskatuko dizkio Poliziako eta Larrialdietako Euskal Akademiako zuzendari nagusiak Zigortuen eta Auzi-iheslarien Erregistro Nagusiari.

Hautaketa-prozedura honetan parte hartzeak berekin dakar baimena ematea Poliziako eta Larrialdietako Euskal Akademiako zuzendari nagusiari, noiznahi -bereziki hamahirugarren oinarrian aurreikusitako Trebatze Ikastaroa hasi aurretiko unean- eskatu ahal izateko ziurtapen hori Zigortuen eta Auzi-iheslarien Erregistro Nagusiari.

h) Hutsegite larria edo oso larria egin izanagatik Euskal Herriko polizia-kidegoren batean sartzeko hautaketa-prozeduratik baztertua ez izatea, baztertzea aitortu zen egunetik zenbatzen hasita preskripzio epearen baliokidea den denbora pasatu bada izan ezik.

i) B eta A-1 motetako ibilgailuak zein ibilgailu lehenetsiak, edo horien baliokideak, kalean gidatzeko baimen administratiboa izatea, Gidarien Araudi Orokorra onartzeko maiatzaren 30eko 772/1997 Errege Dekretuarekin bat.

Esandako baimen horiek uneoro egon beharko dute indarrean trebatze-aldi osoan, inoiz ere gidatzeko eskubidea baliogabetu, erretiratu eta kendu gabe, ez erabaki administratibo baten ondorioz, ez erabaki judizial baten ondorioz. Halaber, gidabaimeneko puntuak ahitu gabeak izango ditu.

Trebatze-ikastaroaren kalifikazio-egunera arte ez da izango zertan akreditatu i) atal honetan esandako baimen administratibo guztiak.

j) Ezintasuneko edo bateraezintasuneko legezko motibo batean sartuta ez egotea.

Ordaindua izatea parte hartu nahi den titulazio-mailako eskabidea jaso eta aztertzeagatik tasa, betiere, Euskal Autonomia Erkidegoko Administrazioaren tasa eta prezio publikoei buruzko maiatzaren 29ko 13/1998 Legean adierazitakoaren arabera eta 3.2 oinarrian xedatutakoarekin bat.

2.2.– Prozeduran parte hartu nahi duten guztiek eskabideak aurkezteko epea bukatzen den egunean beteak izan beharko dituzte eskatzen diren betekizun guztiak, eta bitarteko agente izendatu bitartean indarrean atxiki beharko dituzte, horiek prozeduraren zer unetan frogatu behar dituzten gorabehera.

Hirugarrena.– Eskabideak aurkeztea.

3.1.– Aurkezpena eta epea.

Prozedura honetan parte hartzeko eskabideak Poliziako eta Larrialdietako Euskal Akademiaren webgunean (www.arkauteakademia.net) eskura dagoen eredu ofizial eta normalizatuan aurkeztuko dira. Parte hartu nahi dutenek bigarren oinarriko 1. atalean esaten diren betekizun guztiak betetzen dituztela adierazi beharko dituzte, betiere eskaerak aurkezteko epearen azken egunari dagokionez, f) eta i) puntuetan esandako salbuespen-kasuak izan ezik; halaber adierazi beharko dute zer hizkuntzatan, euskaraz ala gaztelaniaz, egin nahi dizuten oposizioko ariketak. Eskabideak Poliziako eta Larrialdietako Euskal Akademiako zuzendari nagusiari zuzenduko zaizkio, eta 2014ko martxoaren 13ko goizeko 11:00ak baino lehenago aurkeztuko dira.

Aurrekoa gorabehera, hautaketa-prozeduraren unereren batean, trebatze-ikastaroan delarik ere, Poliziako eta Larrialdietako Euskal Akademiak jakiten badu parte-hartzaileetako batek ez dituela

betetzen deialdian parte hartzeko betekizunak, berehala baztertuko dute prozesutik, aurretik hari entzunda.

Hautaketa-prozesu honetan nork bere borondatez hartzen du parte, eta parte hartze hutsak berekin ekarriko du proba psikoteknikoak eta nortasuneko probak egiteko baimena ematea eta onartze horien emaitzak balorazio-irizpide izatea, oinarri hauetan aurreikusitakoarekin bat.

Izangaiek eskabideetan emandako informazio guztia, hautaketa-prozesu honi dagokion datu guztiakin batera, Herrizaingoko sailburuaren 2007ko apirilaren 2ko Aginduan (maiatzaren 7ko EHAA, 86. zk.) aurreikusitako eta arduraduna Poliziako eta Larrialdietako Euskal Akademia duen fitxategira bilduko dira. Fitxategi honen erabilera eta funtzionamendua Datu Pertsonalak Babesteko abenduaren 13ko 15/1999 Lege Organikoaren eta Datu Pertsonaletarako Jabetza Publikoko Fitxategiei eta Datuak Babesteko Euskal Bulegoa Sortzeari buruzko otsailaren 25eko 2/2004 Legearen aurreikuspenera egokitu beharko da.

Egiaztatzeko eskatzaileak deialdian aurreikusitako baztertzeko osasun-kasuetan ez daudela, fitxategi hori legez aurreikusi bezala landu eta laga ahal izango da.

Interesdunek noiznahi gauzatu ahal izango dituzte horiek kontsultatzeko, berresteko eta ezeztatzeko, eta horien kontra egiteko eskubideak, jo helbide honetara: Poliziako eta Larrialdietako Euskal Akademia, N104 errepidea, 356. kilometroa. 01192 Arkaute (Araba).

Hautatzen ez diren izangaien datuak ezabatu egingo dira prozedura amaitu ahala.

3.2.– Tasa ordaintzea.

Deialdi honen 2.1. k) oinarrian xedatutakoa betetzea dela eta, 10,88 euro ordaindu beharko dira eskaera jasotzeagatiko eta aztertzeko tasa gisa, eskabideak aurkezteko epean bertan. Erakunde hauetako edozein sukurtsaletan ordaindu ahalko da tasa: Kutxabank (BBK,Vital, Kutxa), Laboral Kutxa, La Caixa, Banco Santander, BBVA, Sabadell Guipuzcoano, Bankia eta Bankoa.

Bi aukera daude tasa ordaintzeko:

a) Off-line: aurrean adierazitako finantza-erakunde laguntzaileetako baten bulego batera joanda ordaindu, eta sistemak sortutako jasoagiria jaso eta aurkeztu behar da, edo hartan agertzen diren datuak. Jasoagiriak barra-kodea dutenez, irakurgailu optikoa duen kutxazain automatikoaren bidez edo datuak eskuz eskuratuta egin daiteke.

b) On-line: banka elektronikoko sistemen bidez ordainduta.

Tasa epe barruan ez ordaintzeak, edo okerreko kantitatea ordaintzeak, prozeduratik kanporatzea ekarriko du, deialdiaren 2.1. k) oinarrian xedatutako betekizuna ez betetzeagatik. Tasa ordaintze hutsa eta ordainagiria aurkezte hutsa ez da nahikoa izango prozesuan parte hartzeko: eskabidea 3.1. oinarriak xedatu bezala aurkeztu behar da.

Laugarrena.– Hautagaiak onartzea.

Eskabideak aurkezteko epea amaituta, Poliziako eta Larrialdietako Euskal Akademiaren zuzendari nagusiak onartutako eta baztertutako lagunen zerrendak onesteko Ebazpena hartuko du. Ebazpen hori Poliziako eta Larrialdietako Euskal Akademiaren Iragarki-oholean eta www.arkauteakademia.net webgunean argitaratuko da.

Onartutako eta baztertutako izangaien zerrendetan –eta deialdiaren ondorioz argitaratzen diren zerrenda guztietan berdin–, parte-hartzaileak beren NAN zenbakiaz identifikatuko dira.

Bosgarrena.– Epaimahaia.

5.1.– Uztailaren 19ko 315/1994 Dekretuan, Euskal Herriko Poliziaren 4/1992 Legean, Langile Publikoaren Oinarrizko Estatutuari buruzko apirilaren 12ko 7/2007 Legearen 60. artikuluan eta Gizon eta Emakumeen arteko berdintasunari buruzko otsailaren 18ko Eusko Jaurlaritzaren 4/2005 Legearen 20.4.b) artikuluan aurreikusitakoaren arabera, oposizioko probak erabakitze, garatzeko eta ebaluatzeke Epaimahai Kalifikatzaile bat izendatuko da. Epaimahai hori mahaiburu batek, lau bokalek eta idazkari batek osatuko dute.

Poliziako eta Larrialdietako Euskal Akademiaren zuzendari nagusiaren Ebazpen baten bidez argitaratuko da zer pertsonak osatzen duten Epaimahaia eta haien ordezkioak nor diren, eta Akademiako iragarki-oholean esekiko da.

5.2.– Epaimahai Kalifikatzailearen jarduna organo kolegiatuen funtzionamenduaren arau erregulatuak arautuko dute.

Epaimahai Kalifikatzailea osatuko duten kideei Herri Administrazioen Araubide Juridikoaren eta Administrazio Prozedura Erkidearen 28. eta 29. artikuluetan bildutako abstentzio- eta errefusate-kausak ezarriko zaizkie.

Ezin izango dute epaimahaian parte hartu ez deialdia argitaratu aurreko bost urteetan hautaketa-prozesuetarako hautagaiak prestatzeko zereginetan ibili direnek, ez aldi horretan deialdiko plazen arlo funtzional bereko oposizioak prestatzeko zerbitzua eskaini duen zentroren batekin edozer klaseko lankidetzan izan dutenek.

Epaimahaikideek kalte-ordainak jasoko dituzte beren zerbitzuagatik, bai eta bertaratzeagatik ere, arlo honetako indarreko arautegiarekin bat etorritik.

Probetan zaintze-lanetan aritzen diren langileek, halaber, horri buruz indarrean dagoen araudia-aren arabera dagozkien kalte-ordainak jasoko dituzte.

5.3.– Epaimahaiari dagokio hautaketa-saioak egiteko eta ebaluatzea, eta. Autonomia funtzional osoz jardungo du eta hautaketa-prozeduraren objetibotasunaren erantzule izango da. Gainera, deialdiko oinarriak betetzen direla bermatuko du.

5.4.– Epaimahaiak gaitasuna du bere lanetan aholkulari-espezialistak erabili ahal izateko, proba guztietarako eta hautaketa-sistemak jasota dituen proba batzuetarako. Aholkulari-espezialista horiek beren aholkularitza eta laguntza teknikoa ematera mugatuko dira beren espezialitatean jardutean.

5.5.– Deialdiko oinarrietan aurreikusi gabeko gaietan, beharrezko irizten dien neurri guztiak hartu ahal izango ditu epaimahaiak hautaketa-prozesuak aurrera jarrai dezan. Era berean, oinarrien interpretazioari eta aplikazioari lotuta sor daitezkeen auzi guztiak ebatzi ahal izango ditu.

5.6.– Probak edo ariketak egiteko egunak argitaratzen direneko Epaimahai Kalifikatzailearen erabakiak, Poliziako eta Larrialdietako Euskal Akademiako iragarki-oholean argitaratuko dira. Poliziako eta Larrialdietako Euskal Akademiako iragarki-oholean argitaratutako data erabakigarria izango da epeen konputurako, Erakunde Autonomoko web-orrialdean ere kontsultatu ahal izatea gorabehera.

5.7.– Izangaien jakintza teorikoa neurtzeko proban zein test psikoteknikoetan, hautaketa-prozesuak egoki egin dezan aurrera, izangaiak zein diren jakin aurretik betiere, proba bakoitza gainditu ahal izateko gutxienezko puntuazioa aldatu ahal izango du Epaimahaiak, horretarako aintzat hartuko

duelarik exiji litekeen gutxieneko maila eta izangaiek oro har proban erakutsitako jakintza-maila orokorra.

5.8.– Epaimahaiari zuzendu beharreko idatziak Poliziako eta Larrialdietako Euskal Akademiara bidaliko dira.

Seigarrena.– Hautaketa-sistema.

6.1.– Hautatzeko sistema oposizio bitartez izango da. Oposizio horretan izangaien gaitasuna eta beren arteko lehenetasun hurrenkera zehaztuko dira.

Oposizioaren puntuazio totala izango da hura osatzen duten hiru ariketetan lortutakoen batura, gehi, hala egokituz gero, euskara meritu gisa baloratzeko prozesutik eratorritakoa. Puntuazio totalaren arabera lehenetsiko dira izangaiak.

6.2.– Oposizioan segidan ondorengo proba hauek egin beharko dira:

a) Lehenengo ariketa.– Jakintza teorikoen proba. Nahitaezkoa eta baztergarria.

Idatziz erantzutea, epaimahaiak jarritako denboran, galdetegi bati, hainbat erantzun alternatibotakoak (horietako bat bakarra izanik zuzena), deialdi honetako Oinarrien I. Eranskinaren edukiarekin lotuak.

Ariketa honi 40 puntu emango zaizkio gehienez, eta gutxienez 20 puntu lortu behar dira gainditzeko.

Okerreko erantzunek penalizazio bat eragingo dute. Izangaien puntuazioa kalkulatzeko, erantzun zuzenen kopuruari okerrekoei dagokien penalizazioa kenduko zaie.

b) Bigarren ariketa.– Proba psikoteknikoak eta nortasuneko probak. Nahitaezkoa eta baztergarria.

Ariketa honen puntuazioa 0 eta 30 puntu bitartekoa izango da. Proba gainditzeko hura osatzen duten bi ariketak gainditu beharko dira.

Lehen ariketa test psikoteknikoak egitea izango da, izangaien gaitasunak bitarteko agente moduko zereginei nola egokitzen zaizkien ebaluatzeko. 0 eta 15 puntu bitartean emango dira, eta gutxienez 7,5 puntu lortu beharko dira ariketa gainditzeko.

Bigarren ariketa nortasunaren ezaugarriak eta bestelako asaldura-adierazleak ebaluatzea izango da, hartara izangaien egokitasun konduktual eta kompetentziala argitzearen. 0 eta 15 puntu bitartean emango dira, eta gutxienez 7,5 puntu lortu beharko dira ariketa gainditzeko.

c) Hirugarren ariketa.– Gaitasun fisikoko proba Nahitaezkoa eta baztergarria.

0 eta 30 puntu bitartean baloratuko da proba hau, eta deialdi honen II. eranskinean deskribatzen diren hiru ariketak egitean datza. Emaitzen balorazioa eranskin hartan bertan jaso diren berriazko baremoen arabera egingo da.

Proba gainditzeko bi baldintza bete beharko dira:

1.– Ariketa bakoitzean gutxienez 3,5 puntu lortzea.

2.– Guztira 15 puntu lortzea gutxienez.

Probetan parte hartzearen gaineko erantzukizuna parte-hartzaileena beraiena da; hala, kirola egiteko elementu egokiak ekarri beharko dituzte.

Zazpigarrena. Oposizio-aldiko probak egitea.

7.1.– Probak egiteko eguna, ordua eta tokoa Polizia eta Larrialdietako Euskal Akademiako iragarki-taulan eta haren webgunean iragarriko da, gutxienez 72 ordu lehenago.

7.2.– Kalifikazio Batzordeak bere esku izango du oposizioko probak egiteko oinarrietan ezarritakoa ez bezalako beste orden batean egiteko aukera, baita hainbat proba egun berean egitea erabakitzekoa ere. Kasu honetan aurreko proba gainditu dutenen probak bakarrik ebaluatuko dira.

7.3.– Epaimahaiak nahitaezko ariketetara agertzeko egiten duen deialdira deitutako toki, egun eta orduan agertzen ez diren izangaiak automatikoki baztertuko dira, ezinbesteko arrazoiak izanagatik ere. Arau bera aplikatuko zaie proba eta ariketetara horiek hasita daudela azaltzen direnei.

7.4.– Izangaiak beren nortasunaren agiri erakusgarriren bat ekarri behar dute izangaiak probetara; edozein unetan eskatu ahal izango du agiri hori epaimahaiak.

7.5.– Proben emaitzak Epaimahai Kalifikatzailearen Erabaki baten bitartez argitaratuko dira Polizia eta Larrialdietako Euskal Akademiako Iragarki Oholean eta haren webgunean.

Zortzigarrena.– Euskararen jakintza.

Euskara jakitea meritutzat hartuko da, eta honela puntuatuko zaie eskaerak aurkezteko epea amaitzen den egunerako Euskararen jakite-maila egiaztatzen duten tituluak eta ziurtagiriak baliokidetzeko eta Hizkuntzen Europako Erreferentzia Marko Bateratuko mailekin parekatzeko azaroaren 9ko 297/2010 dekretuaren arabera (2010eko azaroaren 15eko EHAA, 219. zk.) hizkuntza-eskakinun bat egiaztatua duten edo titulu baliokideren bat duten izangaiak:

– Europako Kontseiluak onetsitako Hizkuntzen Europako Erreferentzia Marko Bateratuko B-1 maila: 5 puntu.

– Europako Kontseiluak onetsitako Hizkuntzen Europako Erreferentzia Marko Bateratuko B-2 maila, edo goragoko maila: 10 puntu.

Hautaketa-prozesuan ez da euskara-maila egiaztatzeko probarik egingo.

Bederatzigarrena.– Oposizioaren azken puntuazioa.

Oposizioaren puntuazio totala izango da hura osatzen duten ariketetan lortutakoen batura, gehi, hala egokituz gero, euskara meritu gisa baloratzeko prozesutik eratorritakoa. Puntuazio totalaren arabera lehenetsiko dira izangaiak.

Berdinketarik egonez gero, Emakumeen eta Gizonen arteko Berdintasunerako otsailaren 18ko 4/2005 Legean ezarritako irizpideen arabera ebatziko dira. Berdinketak haatik ere berean iraunez gero, oposizioko lehen ariketan puntuazio onena lortu deun izangaiaren alde egingo da.

Epaimahai Kalifikatzaileak oposizioa gainditu dutenen zerrenda, puntuazio totalaren arabera handienetik txikienera antolatuta, onetsi eta Polizia eta Larrialdietako Euskal Akademiako Iragarki Oholean eta haren webgunean argitaratuko du, eta Polizia eta Larrialdietako Euskal Akademiako zuzendari nagusiarengana jasoko du.

Hamargarrena.– Agiriak aurkeztea.

Lehen eta bigarren probak gainditzin dituzten izangaiak hirugarren proba (gaitasun fisikoari buruzkoa, hain zuzen) egiteko egunean aurkeztu beharko dituzte deialdian parte hartzeko betekizunak betetzen dituztela erakusten duten jatorrizko agiriak edo haien fotokopia konpultsatuak.

Alegia:

a) Espainiar nazionalitatea eta adina frogatzen duen Nortasun Agiri Nazionala, pasaportearen edo gidabaimena.

b) Adierazitako titulazioa.

c) Exiji daitezkeen gidabaimenak, 2.1.i) oinarrian azaldu bezala ere egiaztatu badaitezke ere.

Halaber, euskaraz jakitea meritu gisa konputatu ahal izateko, jakintza horren agiri erakusgarriak.

Hamaikagarrena.– Baztertzeko osasun-kasuen taula

Deialdiaren 2.1.f) oinarrian xedatutakoa egiaztatzearen, behin trebatze-ikastaroa hasita izangaiei behar adina osasun-azterketa egingo zaizkie aurreikusitako baztertzeko osasun-kasuetan ez daudela egiaztatzeko. Poliziako eta Larrialdietako Euskal Akademiak egingo du, zuzenean nahiz hirugarrenen bitartez, egiaztapen hori.

Hori dela eta jaulkitzen diren txostenak, baldin eta prozeduratik baztertzeko motiboren bat aurkitu bada, arrazoituak izango dira, eta jarraitzen den prozeduran betiere bermatuko da ukitutako pertsonak entzuna izateko duen eskubidea.

Poliziako eta Larrialdietako Euskal Akademiako zuzendari nagusiari dagokio baztertzeko osasun-kasuen taulako kasuren bat dela eta izangai bat kanporatzeko agintzeko eskumena.

Hamabigarrena.– Betekizunak ez betetzea edo betetzen direla ez frogatzea.

Deialdian parte hartzeko baldintzak eta betekizunak betetzen dituztela egiaztatzeko dokumenturik aurkezten ez dituzten izangaiei ez zaie trebatze-ikastarora etortzeko deialdirik luzatuko. Ez zaie orobat deirik egingo hura aurkeztuta ere baldintza edo betekizunen bat betetzen ez duela ondorioztatuz gero. Egindako jarduketa guztiak eta egokitu izan zekizkiokeen eskubide guztiak indarrrik gabe geratuko dira, halaber, eskaeran datu faltsuak adierazteagatik dagokion erantzukizuna gorabehera.

Hamahirugarrena.– Trebatze-ikastaroa.

Bederatzigarren oinarriak xedatutakoaren arabera hautatutako izangaiei Poliziako eta Larrialdietako Euskal Akademiak Trebatze Ikastaroa egiteko deia egingo die, nahitaez egin beharrekoa eta baztergarria dena. Hura amaitzean ikasleak ebaluatu egingo dira egiaztatzeko zer jakintza berri bereganatu dituzten ikastaroan, eta gai ala ez-gai gisa sailkatuko dira. Ez-gai gisa sailkatutakoak prozesutik kanporatu egingo dira.

Lankidetzaren hitzarmena sinatzen duten udalen beharren arabera, hautatutako izangaiei egun desberdinetan egingo zaie ikastaroa egiteko deia. Horiek lehentasun-hurrenkerari jarraituta banatuko dira.

Txanda batean hutsik gertatuz gero, horiek betetzeko orduan, aurreko paragrafoan aipatutako irizpideari jarraikiz jokatuko da.

Ikastaroaren hasiera-eguna, ordua eta tokia, eta hautatutako izangaien zerrenda Poliziako eta Larrialdietako Euskal Akademiako iragarki-oholean eta beraren webgunean argitaratuko dira.

Prestakuntza-ikastaroa amaituta, hori gainditu duten lagunen zerrenda argitaratuko du Poliziako eta Larrialdietako Euskal Akademiaren zuzendari nagusiak.

Hamalaugarrena.– Lan-poltsaren osaera.

Toki Poliziako Bitarteko Agenteen lan-poltsan, hautaketa-prozesu honetan parte hartu eta hura gainditzen duten izangaiak egongo dira. Poliziako eta Larrialdietako Euskal Akademiako iragarki-oholean eta beraren webgunean argitaratuko diren arauz kudeatuko da lan-poltsa.

Hamabosgarrena.– Inpugnazioa.

Deialdi hau, oinarriak nahiz horietatik edo epaimahaiaren jardunetik sortutako egintza administratiboen aurka egiteko azaroaren 26ko 30/1992 Legeak adierazitako epeak eta moduak errespetatu behar dira, lege hura baita Herri Administrazioen Araubide Juridikoaren eta Administrazio Prozedura Erkidea arautzen duena.

Arkaute, 2014ko otsailaren 24a.

Euskal Herriko Polizia eta Larrialdietako Euskal Akademiako zuzendari nagusia,
MALENTXO ARRUABARRENA JULIÁN.

I. ERANSKINA

IKASGAIAK

1. gaia.– Zuzenbide penala 10/1995 Lege Organikoa, azaroaren 23koa, Zigor Kodeari buruzkoa:

- Arau-hauste penala: Delituak eta faltak.
- Delitua egin izanaren maila.
- Erantzukizun kriminaletik salbuesten duten kausak.
- Erantzukizun kriminala leuntzen duten gorabeherak.
- Ahaidetasun-inguruabar mistoa.
- Delituen eta faltan erantzukizun kriminala duten pertsonak.

2. gaia.– Euskadiko Polizia Legea. 4/1992 Legea, uztailaren 17koa, Euskal Herriko Poliziari buruzkoa:

- Kode deontologikoa.

3. gaia.– Berdintasuna: Emakumeen eta gizonen arteko berdintasunerako otsailaren 18ko 4/2005 Legea.

4. gaia.– Zirkulazioko jokabideei buruzko arau orokorrak:

- Gidariak.
- Zirkulazioaren segurtasunari eragiten dioten jarduerak
- Oztopoak eta arriskuak seinaleztatzea.
- Perturbazioak eta poluigarriak botatzea
- Ibilgailuetako zama. Pertsonak, salgaiak edo gauzak garraiatzea.
- Gidariantzako arau orokorrak.

- Ibilgailua edo animaliak kontrolatzea.
- Gidariaren beste obligazio batzuk.

– Alkoholdun edariei buruzko arauak.

- Odolaren eta hatsaren alkohol-edukia.
- Alkoholemiaren ikerketa. Proba egin beharra duten pertsonak.

– Sorgogarriei, psikotropikoei, estimulagarriei eta antzeko beste gai batzuei buruzko arauak.

5. gaia.– Ibilgailuen zirkulazioa:

– Bidean non kokatu.

- Arau orokorra.
- Erreiak nola erabili, herri-barruan, noranzko bereko errei bat baino gehiago dituzten galtzadetan.
- Erreiak kontatzea.
- Bazterbideak. Bazterbidetik nahitaez ibili behar duten gidariak.
- Gordeleku, isleta eta bideratzeko antzeko elementuetako zirkulazio-zentzua.
- Bidea galtzadetan banatzea. Galtzaden erabilera.

– Abiadura.

- Abiadura inguruabarretara doitzea.
- Abiadura moteltzea. Kasuak.
- Herri barruko gutxieneko abiadura.
- Abiadura-mugak herri barruko bideetan eta zeharbideetan.
- Lehentasuneko abiadurak.
- Abiadura jaisteak.
- Ibilgailuen arteko tartekak.

– Pasatzeko lehentasuna.

– Zirkulazioan sartzea.

– Norabidearen eta noranzkoaren aldaketak eta atzeraka ibiltzea

– Aurreratzea.

– Gelditzea eta aparkatzea.

– Argien erabilera.

– Gidarien ohartarazpenak.

6. gaia.– Zirkulazioko beste arau batzuk:

– Ateak, eta motorra gelditzea.

– Uhala, kaskoa eta gainerako segurtasun-elementuak.

– Oinezkoen eta Animalien zirkulazioa.

– Larrialdietan zer egin.

7. gaia.– Seinaleak: arau orokorrak:

- Kontzeptua.
- Seinaleen aginduak betetzea.
- Lehentasunen hurrenkera.
- Seinaleen aplikazioa.
- Bideetako seinaleei buruzko erantzukizuna.
- Seinaleak kendu, ordeztu eta aldatzea.
- Zirkulazioko seinaleak eta bide-marrak: motak eta esanahiak.
 - Bidezainen seinaleak eta aginduak
 - Bidetik ibiltzeko ohiko araubidea aldatzen duten aldi baterako seinaleak eta baliza-seinaleak.
 - Semaforoak.
 - Arriskuaz ohartarazteko seinaleak.
 - Arau-seinaleak.
 - Bide-marrak.

8. gaia.– EAEko hidrografia eta hondartzak:

- Kantauriar isurialdeko hidrografia
- Mediterranear isurialdeko hidrografia
- Hondartzak.

9. gaia.– Interes lehenetsiko sareko errepideak; Autobideak

- Arabako Lurralde Historikoa.
- Bizkaiko Lurralde Historikoa.
- Gipuzkoako Lurralde Historikoa.

10. gaia.– Jurisdikzioa eta Organo Judizialen eskumena.

- Epaille eta Epaimahaien eskumena. Prozedura Kriminaleko Legea.
- Organo jurisdikzionalen atribuzioak. Botere judizialari buruzko 6/1985 Lege Organikoa.

11. gaia.– Estatuaren Antolaketa Politikoa eta Administratiboa.

II. ERANSKINA

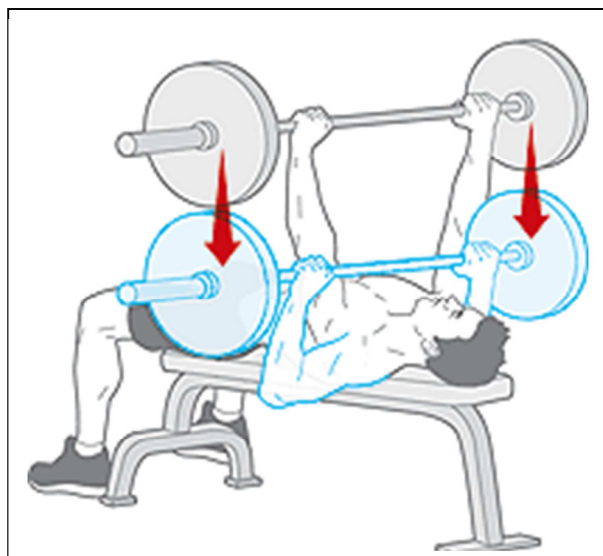
PROBA FISIKOAK

AULKIKO PRESSA

Deskribapena: aulki baten gainean, ahoz gora eta zangoak flexionatuta, eskuak sorbalda baino zertxobait zabalago, (erpuaren hatz-mamiak barraren alde leun eta latza ukitzen izan behar du), besoak guztiz flexionatu bularra barrarekin ukitu arte eta segidan luzatu. Behin ariketa hasita ezin izango da gelditu, ez eskuak hasierako tokitik mugitu ez eta gorputzarekin konpentsazio-mugimendurik egin.

Ariketa 35 kilogramorekin egingo dute gizonezkoek eta emakumezkoek 25 kilogramorekin.

Neurketa: saiakera bakarra egin ahal izango da, eta ez da ontzat hartuko esandako baldintza horiek betetzen ez duen saiakerarik.



2014ko otsailaren 25a, asteartea

AULKIKO PRESSAREN BAREMOA

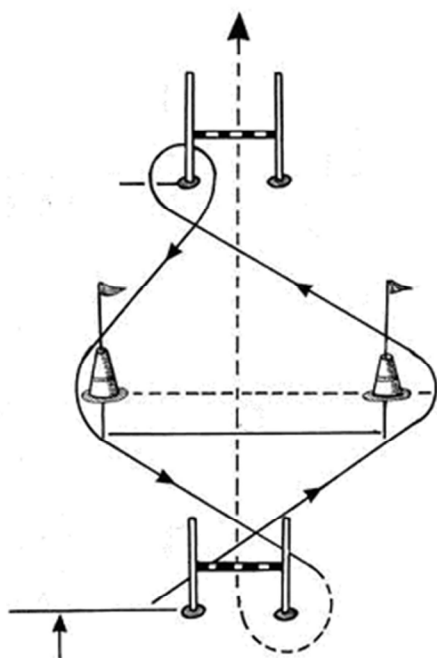
Gizonak. 35 kg Errepikapen-kopurua	Kalifikazioa	Emakumeak. 25 kg Errepikapen-kopurua
50	10	40
49	9.75	39
48	9.50	38
47	9.25	37
46	9	36
45	8.75	35
44	8.50	34
43	8.25	33
42	8	32
41	7.75	31
40	7.50	30
39	7.25	29
38	7	28
37	6.75	27
36	6.50	26
35	6.25	25
34	6	24
33	5.75	23
32	5.50	22
31	5.25	21
30	5	20
29	4.75	19
28	4.50	18
27	4.25	17
26	4	16
25	3.75	15
24	3.50	14
23	3.25	13
22	3	12
21	2.75	11
20	2.50	10
19	2.25	9
18	2	8
17	1.75	7
16	1.50	6
15	1.25	5
14	1	4
13	0.75	3
12	0.50	2
11	0.25	1
10	0	0

BIZKORTASUN TESTA

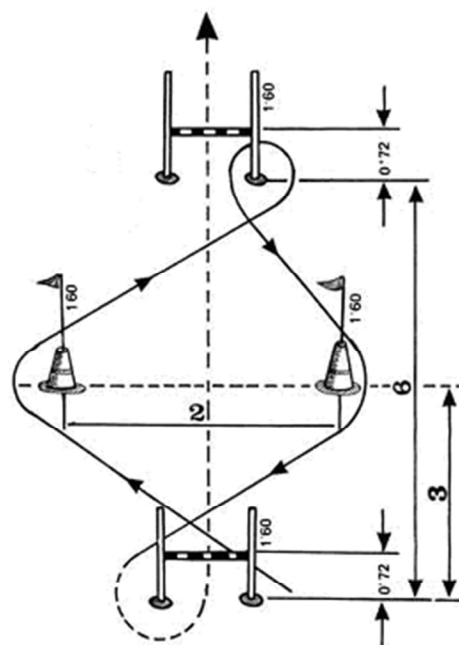
Deskribapena: hautagaia irteera-posizioan jarriko da irteera-marraren atzean, lehen hesia dagoen tokian. Hesiaren ezkerretik zein eskuinetik egin ahalko da irteera, kasu bakoitzean bukatu beharreko ibilbidea bukatuta, marrazkian adierazi bezala.

Gauzatzea: aztertzaileak adierazten dionean abiatuko da izangaia. Bandera urrunenera joango da, hura saihestu, hesirantz jo, hesia azpitik igaro, hurrengo bandera saihestu eta bi hesiak gaineratik gainditu. Azken hesia igarotzean erregistratuko da denbora, zelula fotoelektriko batzuen bidez.

Neurketa: saiakera bakarra izango da. Izangaia zirkuituko elementuren bat (hesi zein bandera) bota edo lekuz aldatzen baldin badu, edota bidez tronpatzen bada, nulutzat joko da saiakera. Kasu horretan beste aukera bat bakarrik izango du.



Ibilbidea, ezkerretik abiatuta



Ibilbidea, eskuinetik abiatuta

Hesiaren gaineratik



Hesiaren azpitik



BIZKORTASUN TESTAREN BAREMOA

Gizonak	Kalifikazioa	Emakumeak
8"40 edo gutxiago	10	9"40 edo gutxiago
8"41 – 8"49	9,5	9"41 – 9"49
8"50 – 8"61	9	9"50 – 9"61
8"62 – 8"77	8,5	9"62 – 9"77
8"78 – 8"94	8	9"78 – 9"99
8"95 – 9"15	7,5	10"00 – 10"25
9"16 – 9"39	7	10"26 – 10"51
9"40 – 9"63	6,5	10"52 – 10"77
9"64 – 9"87	6	10"78 – 11"03
9"88 – 10"11	5,5	11"04 – 11"29
10"12 – 10"35	5	11"30 – 11"55
10"36 – 10"59	4,5	11"56 – 11"79
10"60 – 10"82	4	11"80 – 12"02
10"83 – 11"05	3,5	12"03 – 12"25
11"06 – 11"24	3	12"26 – 12"46
11"25 – 11"43	2,5	12"47 – 12"65
11"44 – 11"62	2	12"66 – 12"84
11"63 – 11"81	1	12"85 – 13"03
11"82 edo gehiago	0	13"04 edo gehiago

1.000 METROKO LASTERKETA

Deskribapena: atletismo-pista batean, abiatze-posizio garaian jarriko da izangaia, eta hala adierazten zionean ekingo dio probari. Izangaia behin lasterketa hasita bertan behera uzten baldin badu, kanporatutzat joko da.

Gizona	Kalifikazioa	Emakumea
3'05" edo gutxiago	10	3'35" edo gutxiago
3'06" - 3'07"	9.5	3'36" - 3'37"
3'08" - 3'09"	9	3'38" - 3'39"
3'10" - 3'12"	8.5	3'40" - 3'42"
3'13" - 3'16"	8	3'43" - 3'46"
3'17" - 3'21"	7.5	3'47" - 3'52"
3'22" - 3'27"	7	3'53" - 3'59"
3'28" - 3'33"	6.5	4'00" - 4'06"
3'34" - 3'39"	5.5	4'07" - 4'13"
3'40" - 3'45"	5	4'14" - 4'20"
3'46" - 3'51"	4.5	4'21" - 4'27"
3'52" - 3'56"	4	4'28" - 4'33"
3'57" - 4'01"	3.5	4'34" - 4'39"
4'02" - 4'06"	3	4'40" - 4'45"
4'07" - 4'11"	2.5	4'46" - 4'51"
4'12" - 4'16"	2	4'52" - 4'56"
4'17" - 4'21"	1.5	4'57" - 5'01"
4'22" - 4'26"	1	5'02" - 5'06"
4'27" edo gehiago	0	5'07" edo gehiago